

Tetto isolato soluzione 4

Tetto ad elevato sfasamento termico in fibra di legno naturale Fibertherm® e cementolegno BetonWood®

Beton  Wood®

Tetto isolato

ad elevato sfasamento termico



Schemi di posa del nostro tetto

I pannelli in fibra di legno **Fibertherm®** con densità **160** sono disponibili in spessori 60, 80 e 100 mm. Dimensione 1350 x 600mm. Per ottenere il migliore sfasamento possibile i pannelli in fibra di legno **Fibertherm®** devono essere posati a doppio strato, e quindi: 60+60 mm, 80+80 mm e 100+100 mm. Il secondo strato deve essere posato in maniera sfalsata rispetto al primo così da coprire i giunti e correggere eventuali ponti termici.

Il cementolegno **BetonWood®N** ad elevata densità 1350kg/m³ e resistenza a compressione, ha bordi a spigolo vivo, dimensioni 1220 x 520 mm e spessore 22 mm.

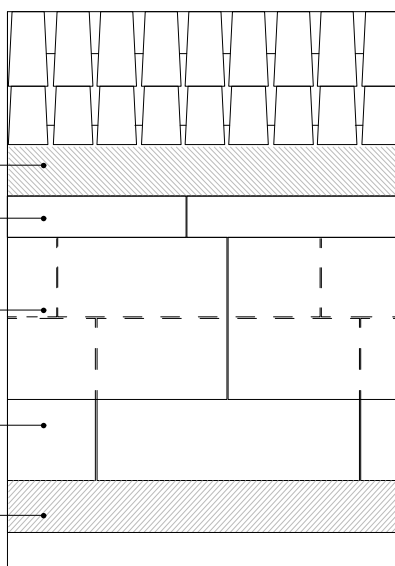
Barriera antivapore Fibertherm® multi UDB

Pannelli BetonWood® N sp.22 mm

Secondo strato incrociato di pannelli Fibertherm®

Primo strato incrociato di pannelli Fibertherm®

Freno vapore Fibertherm® multi membra 5



Descrizione

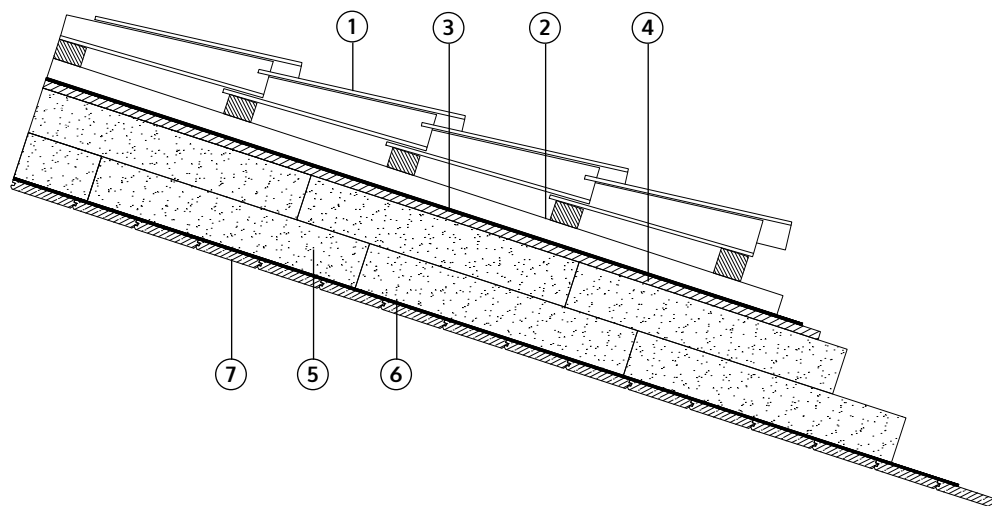
Il sistema per tetto isolato si compone di pannelli in fibra di legno di alta qualità **Fibertherm®** certificati **FSC®** con densità 160kg/m³ ed uno strato ad elevata resistenza a compressione in cementolegno **BetonWood® N** spessore 22 mm.

Fra perlinato ed isolamento in fibra di legno si posa il freno vapore **Fibertherm® multi membra5** a perfetta tenuta all'aria, mentre sul lato esterno fra lo strato di coppi e la pannellatura in cementolegno deve essere posato **Fibertherm® multi UDB**, guaina ad alte prestazioni, traspirante e resistente ai raggi UV.

Il sistema è applicabile per tetti con pendenza minima di 15° e fino a 900 m s.l.m.

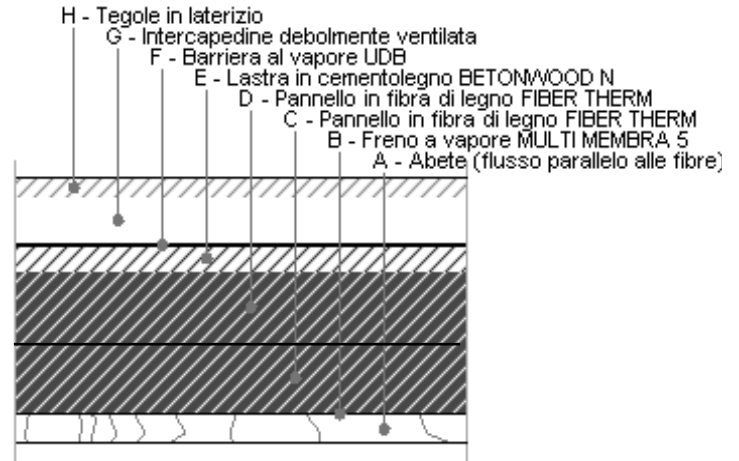


Stratigrafia del tetto con fibra di legno e cementolegno 4



1. **Rivestimento esterno Coppi**
- 2a. **Listello** - Listelli in legno per supporto tegole, con disposizione parallela alla linea di gronda e con passo correlato alla tegola in copertura.
- 2b. **Controlistello per ventilazione** - Listellatura perpendicolare alla linea di gronda; la distanza dei listelli è da valutare in base al carico proprio della struttura e alle azioni di carico esterne. Grazie all'intercapedine l'aria entra dalla grondaia e risale in superficie assorbendo gran parte del calore prodotto dai raggi solari. In inverno si impedisce alla condensa di creare un ambiente umido, prevenendo l'insorgere di muffe.
3. **Barriera antivapore Fibertherm® multi UDB** - È realizzata tramite l'unione di 3 strati rinforzati da entrambi i lati da un tessuto non-tessuto in polipropilene. È una membrana ermetica altamente traspirante che grazie alla sua elevata traspirabilità evita la formazione di muffe e condensa e permette di avere un aumento dello sfasamento termico. Ottima se applicata in combinazione con fibra di legno Fibertherm® e cementolegno BetonWood®. Peso specifico 165 g/m². Superficie del rotolo 75 m²
4. **Cementolegno BetonWood® N** spessore 22 mm - È un pannello in cementolegno ad alta densità (1350 kg/m³) ed elevata resistenza a compressione (oltre 9000 kPa). Adatto per essere impiegato in tutti i luoghi pubblici dove ci sia necessità di un materiale duro, resistente, certificato al fuoco in classe A2. Materiale certificato FSC® e PEFC™. Pannello con bordi a spigolo vivo. Dimensioni 1220 x 520 mm.
5. **Pannelli in fibra di legno Fibertherm®** spessore 100+100, 80+80, oppure 60+60 mm - Fibra di legno completamente naturale e ad alto potere isolante sia termico che acustico. È caratterizzata dalle seguenti caratteristiche termodinamiche: densità 160 kg/m³, coefficiente di conduttività termica $\lambda_D = 0,038$ W/mK, calore specifico $c = 2.100$ J/kg K, coefficiente di resistenza alla penetrazione del vapore $\mu = 5$, resistenza a compressione 50 kPa. Materiale certificato FSC® e PEFC™. Dimensioni 1350 x 600 mm.
6. **Freno vapore Fibertherm® multi membrana 5** - È una membrana di controllo del vapore con funzione ermetica altamente traspirante per soluzioni di isolamento termico ad uso esclusivamente interno di strutture tetto, soffitto e parete. Peso specifico 130 g/m². Superficie del rotolo 75 o 150 m²
7. **Struttura del tetto** Perline

Sfasamenti termici



Sfasamenti termici in relazione allo spessore degli strati isolanti in fibra di legno e cementolegno:

	FiberTherm® 100 + 100 mm BetonWood® 22 mm	FiberTherm® 80 + 80 mm BetonWood® 22 mm	FiberTherm® 60 + 60 mm BetonWood® 22 mm
Zona climatica C	Trasmittanza $U=0,172 \text{ W}/(\text{m}^2\text{K})$ Resistenza $R=5,802 \text{ (m}^2\text{K)}/\text{W}$ Sfasamento 14,34 ore	Trasmittanza $U=0,210 \text{ W}/(\text{m}^2\text{K})$ Resistenza $R=4,772 \text{ (m}^2\text{K)}/\text{W}$ Sfasamento 12,26 ore	Trasmittanza $U=0,269 \text{ W}/(\text{m}^2\text{K})$ Resistenza $R=3,718 \text{ (m}^2\text{K)}/\text{W}$ Sfasamento 9,39 ore
Zona climatica D	Trasmittanza $U=0,172 \text{ W}/(\text{m}^2\text{K})$ Resistenza $R=5,802 \text{ (m}^2\text{K)}/\text{W}$ Sfasamento 14,34 ore	Trasmittanza $U=0,210 \text{ W}/(\text{m}^2\text{K})$ Resistenza $R=4,771 \text{ (m}^2\text{K)}/\text{W}$ Sfasamento 12,25 ore	Trasmittanza $U=0,269 \text{ W}/(\text{m}^2\text{K})$ Resistenza $R=3,718 \text{ (m}^2\text{K)}/\text{W}$ Sfasamento 9,39 ore
Zona climatica E	Trasmittanza $U=0,172 \text{ W}/(\text{m}^2\text{K})$ Resistenza $R=5,802 \text{ (m}^2\text{K)}/\text{W}$ Sfasamento 14,35 ore	Trasmittanza $U=0,210 \text{ W}/(\text{m}^2\text{K})$ Resistenza $R=4,772 \text{ (m}^2\text{K)}/\text{W}$ Sfasamento 12,26 ore	Trasmittanza $U=0,269 \text{ W}/(\text{m}^2\text{K})$ Resistenza $R=3,719 \text{ (m}^2\text{K)}/\text{W}$ Sfasamento 9,40 ore



Beton  **Wood**®

Prodotti utilizzati nel sistema tetto



BARRIERA ANTIVAPORE FIBERTHERM® MULTI UDB

La barriera antivapore Fibertherm® multi UDB è una membrana ermetica altamente traspirante per soluzioni di ristrutturazione. Membrana sottotegola applicabile universalmente secondo la norma EN 13859 (UDB-A e USB-A). Grazie alla sua elevata traspirabilità evita la formazione di muffe e condensa e permette di avere un aumento dello sfasamento termico anche in ambienti particolarmente umidi, ed un notevole incremento delle prestazioni energetiche dell'immobile.

Ottima se applicata nelle soluzioni per tetto tradizionale e ventilato con fibra di legno Fibertherm® e cementolegno BetonWood®.

DATI TECNICI:

Reazione al fuoco (EN 13501-1)	E	Resistenza allo strappo longit./trasversale	
Peso specifico g/m ²	165 (N)		220/280
Valore s _d (m)	0,02	Classificazione ZVDH	UDB-A, USB-A
Max resistenza alla trazione longit./trasversale (N/5cm)			290/210



PANNELLI IN FIBRA DI LEGNO FIBERTHERM®

È un pannello in fibra di legno naturale tipo Fibertherm® con densità 160 kg/m³.

Fibertherm® è un pannello di fibra di legno con valori di isolamento termico ed acustico, densità, traspirabilità, e resistenza a compressione ottimali per essere utilizzato in tutte le parti dell'edificio. Ideale per l'isolamento in costruzioni in legno, ma anche in ristrutturazioni e nuove costruzioni tradizionali.

I materiali sono certificati FSC® e CE e pienamente rispondenti ai criteri ambientali minimi (CAM). Il pannello ha dimensioni 1350 x 600 mm.

DATI TECNICI:

Densità kg/m ³	160	Resistenza termica R _D (m ² ·K)/W	0,5(20)/1,05 (40)
Reazione al fuoco (EN 13501-1)	E	Resistenza a compressione kPa	50
Coeff. di conduttività termica λ _D W/(m·K)	0,038	Resistenza allo strappo (kPa)	≥2,5
Calore specifico c [J/(kg·K)]	2.100	Resistenza idraulica relativa alla lunghezza	
Resistenza alla diffusione del vapore μ	5	(kPa·s)/m ²	≥100
Valore s _d (m)	0,1(20mm) / 0,2 (40mm)		



Beton Wood®



PANNELLO IN CEMENTOLEGNO BETONWOOD®N

Il pannello in cementolegno **BetonWood® N** è realizzato in fibre di legno di Pino scortecciato provenienti da foreste controllate da cicli di rimboschimento **FSC®** e pressato con acqua e legante idraulico (cemento Portland) con elevati rapporti di compressione a freddo. Ha un'elevata densità (1350 Kg/m³) e un'elevata resistenza a compressione (oltre i 9000 kPa) ed è quindi adatto per essere impiegato nei massetti a secco. Un materiale duro, resistente, certificato al fuoco in classe A2.

Grazie alla sua notevole percentuale di materia riciclata (il 35%) presente al suo interno rispetta in pieno i **Criteri Ambientali Minimi** ed è certificato **CAM**. Dimensioni 1220 x 520 mm.

DATI TECNICI:

Densità kg/m ³	1350	Permeabilità all'aria l/min. m ² Mpa	0,133
Reazione al fuoco (EN 13501-1)	A2-fl-s1	Resistenza a compressione kPa	9.000,00
Coeff. di conduttività termica λ _D W/(m•K)	0,26	Resistenza a trazione trasversale kPa	500,00
Calore specifico J/(kg•K)	1880	Resistenza al taglio kPa	500,00
Resistenza alla diffusione del vapore μ	22,6	Modulo di elasticità E kPa	4.500,00
Coeff. di espansione termica lineare α	0,00001		

FRENO VAPORE FIBERTHERM® MULTI MEMBRA 5

Il freno vapore Fiberterm® multi membrata 5 è una membrana di controllo del vapore con funzione ermetica altamente traspirante per soluzioni di isolamento termico ad uso esclusivamente interno di strutture tetto, soffitto e parete.

Il freno vapore è realizzato tramite l'unione di 3 strati rinforzati da entrambi i lati da un tessuto non-tessuto in polipropilene.

DATI TECNICI:

Reazione al fuoco (EN 13501-1)	E	Resistenza allo strappo longit./trasversale	
Peso specifico g/m ²	130	(N)	270/270
Valore s _D (m)	5	Allungamento alla massima forza di trazione	
Max resistenza alla trazione longit./trasversale	longitudinale/trasversale (%)		20/20
(N/5cm)	350/350		

BetonWood srl

Via di Rimaggio, 185

I-50019 Sesto Fiorentino (FI)

T: +39 055 8953144

F: +39 055 4640609

info@betonwood.com

www.betonwood.com

Le indicazioni e prescrizioni sopra indicate, sono basate sulle nostre attuali conoscenze tecnico-scientifiche, che in ogni caso sono da ritenersi puramente indicative, in quanto le condizioni d'impiego non sono da noi controllabili. Pertanto, l'acquirente deve comunque verificare l'idoneità del prodotto al caso specifico, assumendosi ogni responsabilità dall'uso, sollevando BetonWood da qualsivoglia conseguente richiesta di danni. Per qualsiasi informazione contattare il nostro ufficio commerciale all'indirizzo:

info@betonwood.com

TERMINI & CONDIZIONI DI VENDITA: scaricabili sul sito www.cementolegno.com